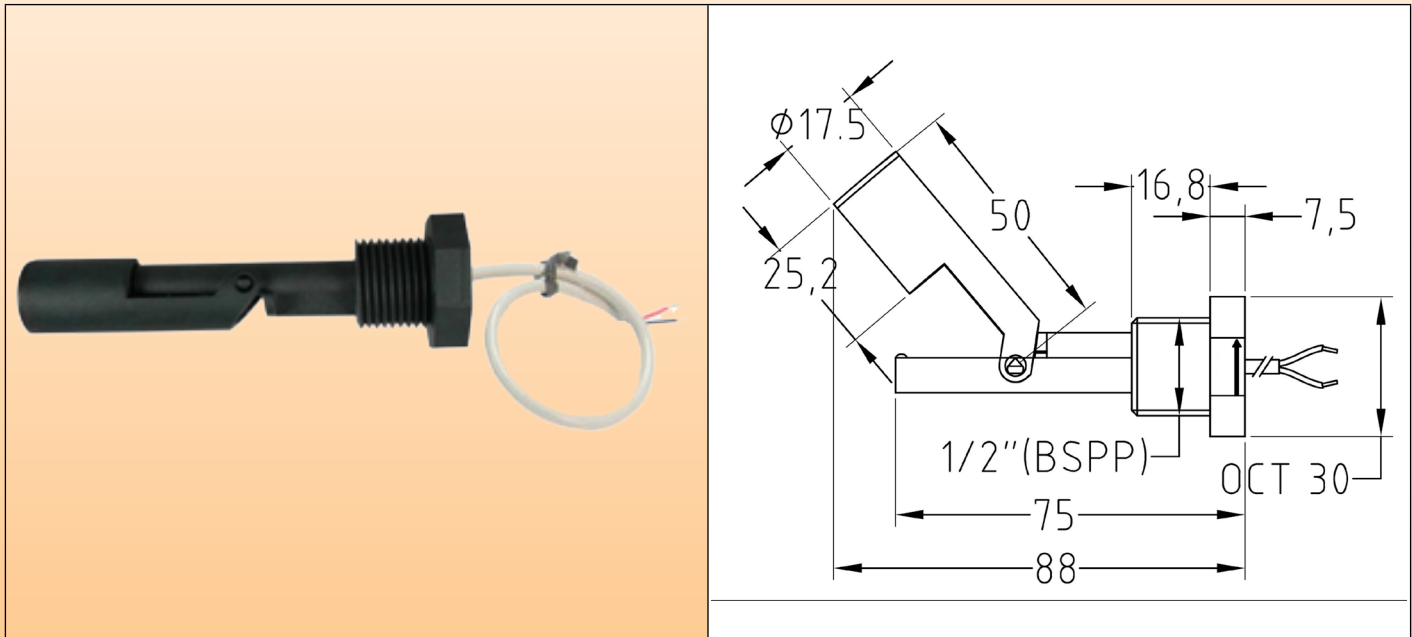


Montaje horizontal, contacto de interruptor de lámina, vástago de PBT, flotador de PBT hueco, salida de cable, rosca 1/2"RPA



Debido a la mejora constante de nuestros productos, los dibujos, descripciones y características utilizadas en estas fichas técnicas son solo orientativos y pueden ser modificados sin aviso previo

Material del flotador	Montaje	Resistencia de contacto	Temperatura ambiente	Presión máxima	Tipo
PBT hueco	Horizontal	150 M Ohmios máx.	-20 +80°C	1 bar (15 PSI)	DT3



Uso: circuitos de baja tensión

Principales aplicaciones: generadores de vapor, máquinas de café, máquinas expendedoras, bombas de aire acondicionado, deshumidificadores, tanques. El montaje lateral permite ajustar el nivel en tanques de gran tamaño.

Material del vástago: PBT

Material del flotador: PBT hueco

Montaje: horizontal en montaje hembra de 1/2"RPA (se suministra junta NBR plana).

Configuración de contacto: Se abre cuando el flotador toca el vástago. Dos posiciones son posibles:

- *El flotador está en la parte superior del vástago:* el contacto está normalmente abierto (el flotador toca el vástago cuando no hay líquido), y se cerrará cuando el nivel suba y el flotador suba.
- *El flotador está colgado hacia abajo debajo del vástago:* el contacto está normalmente cerrado (el flotador no toca el vástago) y se abrirá cuando el nivel suba y el flotador suba y toque el vástago.

Especificaciones eléctricas:

Tipo de baja tensión: potencia máxima de 10 W (VA), máx. 0,5 A, máx. voltaje de 110 VAC.

Tipo de 230 VAC: potencia máxima de 40 W (VA), máx. 1 A Valores para circuito resistivo. Para cargas inductivas o capacitivas, se debe utilizar un circuito de protección de contacto.

Resistencia de contacto: 150M Ohmios máximo (cables no incluidos)

Cables: Cable AWG24, estilo UL 2464, aislado con PVC, longitud de 100, 500, 1000 o 2000 mm.

Límites de líquidos: para ser utilizado con líquidos químicamente compatibles con PBT, gravedad específica mayor a 0,9, viscosidad dinámica mayor a $0,5 \times 10^{-4}$ Pa.s y menor que 10^{-2} Pa.s, sin partículas magnéticas.

Temperatura ambiente: -20 + 80°C.

Presión máxima: 1 bar (15 PSI).

Opciones: otra longitud de cable, clasificación eléctrica de 70 W, 1 A, 250 VAC.

Referencias:

Clasificación eléctrica	Cable 100 mm	Cable 500 mm	Cable 1000 mm	Cable 2000 mm
10 VA (máx 110 VAC alt.)	DT30P207618G1050	DT30P207618G5050	DT30P207618GA050	DT30P207618GB050
40 VA (máx 230 VAC alt.)	DT34P207618G1050	DT34P207618G5050	DT34P207618GA050	DT34P207618GB050